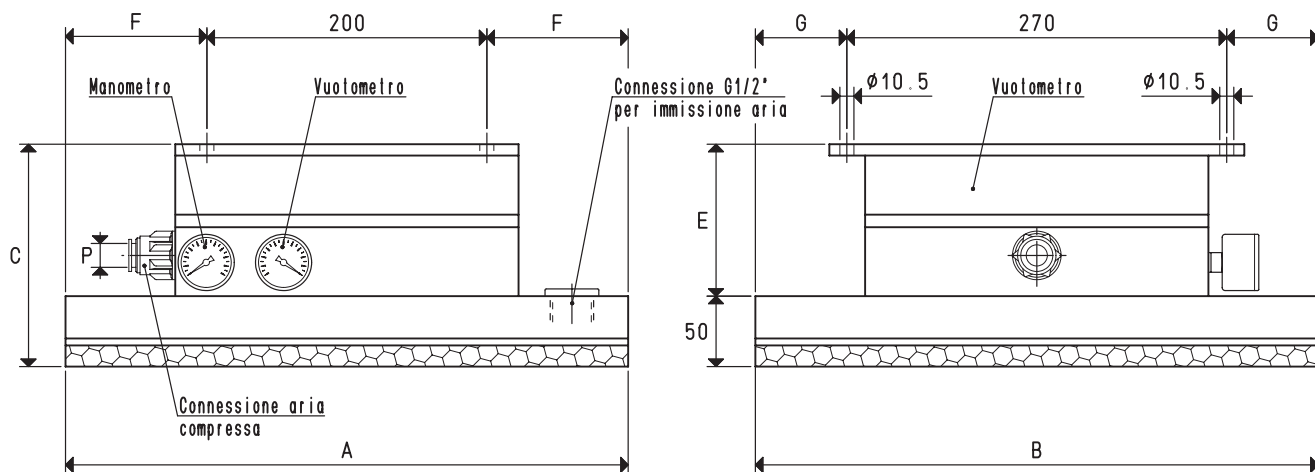
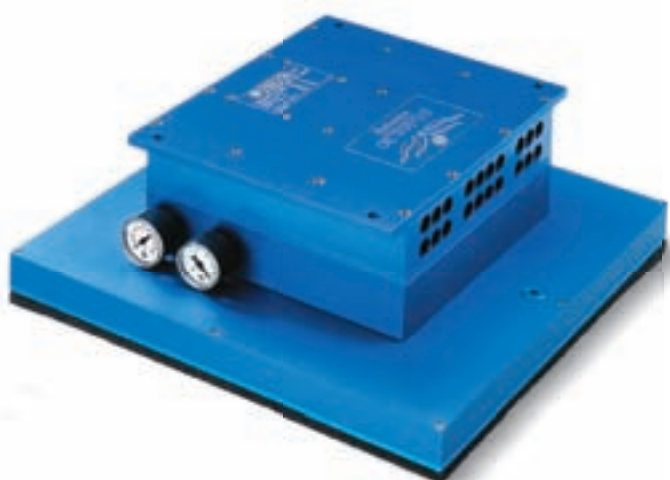


# SISTEMA DI PRESA A DEPRESSIONE OCTOPUS



Art.		SO 30 30 X	SO 30 40 X	SO 30 50 X	SO 40 40 X	SO 40 60 X
<b>Piano aspirante</b>	art.	PX 30 30	PX 30 40	PX 30 50	PX 40 40	PX 40 60
<b>Forza di presa</b>	Kg	63.6	84.8	106.0	113.1	169.6
<b>Generatore di vuoto</b>	art.	PVP 150 MD	PVP 150 MD	PVP 300 MD	PVP 300 MD	PVP 300 MD
<b>Max pressione di alimentazione</b>	bar	6	6	6	6	6
<b>Massimo grado di vuoto</b>	-KPa	90	90	90	90	90
<b>Consumo d'aria a 6 bar</b>	NI/s	16.0	16.0	32.0	32.0	32.0
<b>Quantità di aria aspirata</b>	mc/h	200.0	200.0	400.0	400.0	400.0
<b>Temperatura di utilizzo</b>	°C	-20 / +80	-20 / +80	-20 / +80	-20 / +80	-20 / +80
<b>Peso</b>	Kg	11.5	12.5	15.0	17.0	19.0
<b>A</b>		300	400	500	400	600
<b>B</b>		300	300	300	400	400
<b>C</b>		138	138	158	158	158
<b>E</b>		88	88	108	108	108
<b>F</b>		50	100	150	100	200
<b>G</b>		15	15	15	65	65
<b>P</b>	Connessione per tubo aria compressa	Ø est.	15	15	15	15

**N.B.** Il codice SO ... X, identifica esclusivamente la scatola base del sistema OCTOPUS con il relativo piano aspirante PX.

Il generatore di vuoto indicato in tabella non è parte integrante del sistema OCTOPUS e, pertanto, deve essere ordinato separatamente con il proprio codice.

Tutti i valori di vuoto indicati in tabella sono validi alla normale pressione atmosferica di 1013 mbar ed ottenuti con una pressione di alimentazione costante.

Rapporti di trasformazione:  $\text{inch} = \frac{\text{mm}}{25.4}$ ;  $\text{pounds} = \frac{\text{g}}{453.6} = \frac{\text{Kg}}{0.4536}$